



QR CODE scannen, um die Maschine im Betrieb zu sehen



**GEEIGNET FÜR LANGDREHER
MIT SPINDELDURCHMESSER
VON 3 mm BIS 45 mm***

**SELBSTZENTRIERENDER
FÜHRUNGSKANAL
GESTEUERT DURCH PLC**

**KEINE ZUSÄTZLICHEN
REDUZIERUNGEN NOTWENDIG**

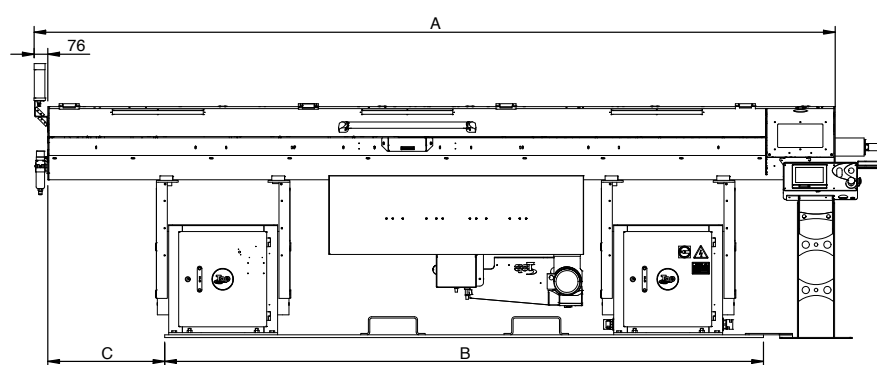
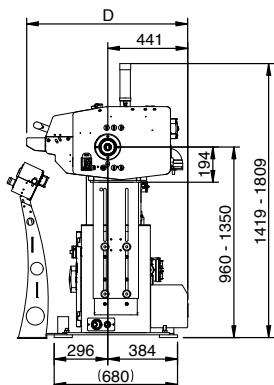
**VERFÜGBAR FÜR
STANGENLÄNGEN
3 m UND 4 m**



*Die minimalen und maximalen Werte sind abhängig vom Drehmaschinen-Modell.

LAYOUT

LÄDERLÄNGE	A	B	C	MATERIALABLAGE	D
3000	4416	3300	645	Einflächen / Bündelmagazin	887
4000	5414	4300	645	Mehrflächenmagazin	1256

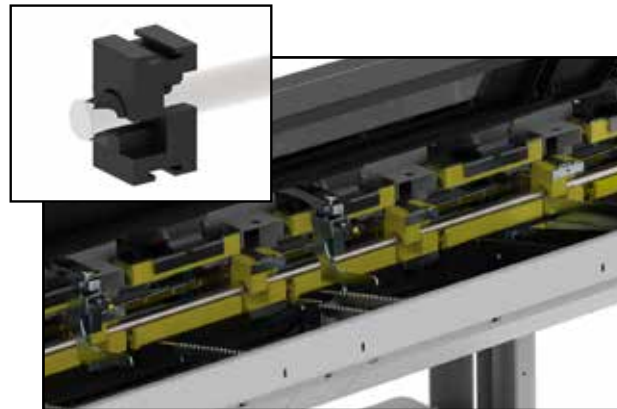


TECHNISCHE DATEN

	INFINITY	INFINITY S
∅ STANGEN RUND	3 mm - 38 mm	4 mm - 45 mm
⊠ 6KANT	3 mm - 33 mm	6 mm - 39 mm
⊠ 4KANT	4 mm - 27 mm	6 mm - 32 mm
STANGENLÄNGE	1200 mm - 3200 mm / 1200 mm - 4100 mm	
VORSCHUBGESCHWINDIGKEIT MAX	60 m/min	
RESTSTÜCKLÄNGE	450 mm	
DRUCKLUFT	6.5 - 7.5 bar	

SELBSTREGULIERENDER KANAL

INFINITY präsentiert einen vollständig einstellbaren Führungskanal in mm-Schritten auf der Tastatur des PLC. Der Führungskanal besteht aus Segmenten aus speziellem Kunststoff, in denen das Material im Ölbad läuft.



STEUERUNG

Das Lademagazin INFINITY wird über einen PLC-Touchscreen gesteuert, der über Gleichstrommotoren und digitale Pneumatikventile die Vorschubgeschwindigkeit, Vorschubkraft und sämtliche Funktionen steuert und regelt. Vom PLC kann man den gewünschten Durchmesser innerhalb 60 Sekunden neu programmieren.



BÜCHSE TOP

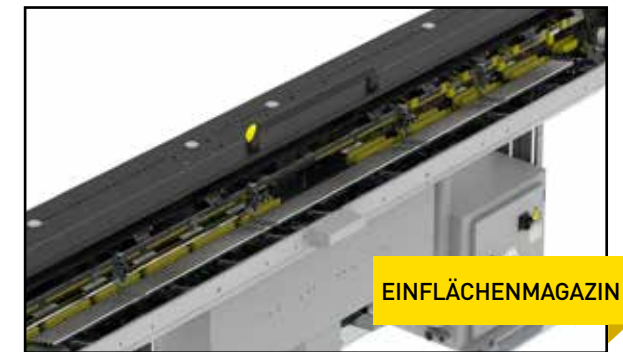
Je nach Einsatz der Maschine (als Langdreher oder Hybridmaschine), kann zwischen Spindelende und Teleskop des Stangenladers eine zusätzliche Führungsbüchse montiert werden, selbstregulierend und selbstzentrierend (Patent TOP AUTOMAZIONI). Diese verbessert die Führungseigenschaften der Materialstange und verbessert damit die Produktionsleistung.



MATERIALAUFLAGE

Das **INFINITY 3** mm - 38 mm ist in den folgenden Versionen erhältlich:

EINFLÄCHEN-Magazin mit 250 mm Ladefläche, 12° geneigt, (mit bereits integriertem Ratschenmagazin mit 16-Positionen für sichere Bearbeitung von Ø3 - Ø4 - Ø5 - Ø6).



EINFLÄCHENMAGAZIN

MEHRFLÄCHEN-Magazin mit 4 Ebenen zu je 200 mm (mit Überlagerungs-Schutz ab einem Mindestdurchmesser von 6 mm und ohne Überlagerungs-Schutz ab einem Durchmesser von 10 mm).



MEHRFLÄCHENMAGAZIN

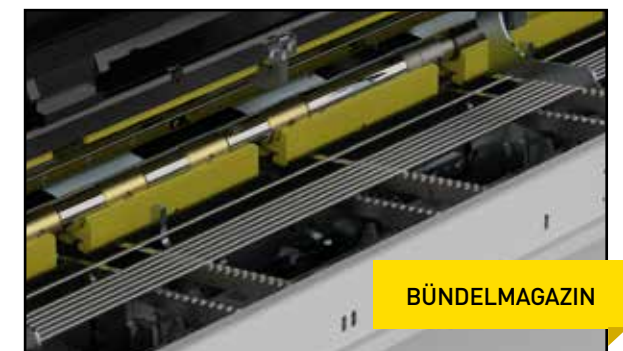
RESTSTÜCKAUSWURF

Das Reststück wird nach hinten über einen selbstzentrierenden Greifer (Patent von Top Automazioni) entsorgt.



Das **INFINITY S** 4 mm - 45 mm kann mit folgenden verschiedenen Magazintypen ausgestattet werden:

EINFLÄCHEN-Magazin mit einer um 12° geneigten Ladefläche von 250 mm (optional 16-fach Ratschenmagazin für sichere Bearbeitung von Ø3 - Ø4 - Ø5 - Ø6).

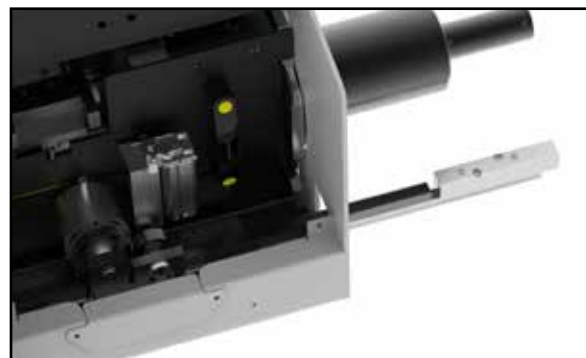


BÜNDELMAGAZIN

MEHRFLÄCHEN-Magazin mit 4 Ebenen zu je 200 mm (mit Überlagerungs-Schutz ab einem Mindestdurchmesser von 6 mm, ohne Überlagerungs-Schutz ab einem Durchmesser von 10 mm).

LANGDREHER-ADAPTATION

INFINITY folgt der Bewegung des Spindelstocks mittels mechanischem Verbindungssystem und einer Präzisionskupplung.



AUTOMATISCHE LADEMAGAZINE FÜR DREHAUTOMATEN

DIE VORTEILE DER LADEMAGAZINE VON TOP AUTOMAZIONI

LADEMAGAZINE FÜR KURZDREHER

26. X-FILES-S
Ø 10 - 100 mm



30. FUSION
Ø 6 - 52 mm



38. BETA
Ø 6 - 50 mm



LADERMAGAZINE FÜR LANGDREHER

22. INFINITY
Ø 3 - 45 mm



KURZLADER

42. MAGIC
Ø 8 - 100 mm



ENTLADER

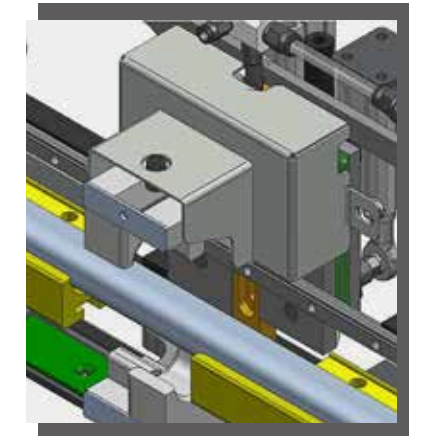
34. RETURN SPEED
Ø 12 - 80 mm



VORTEIL #1

KOSTENEFFIZIENZ

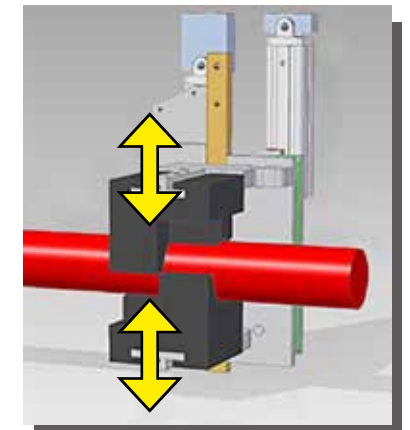
Das patentierte System von Top Automazioni ermöglicht die Bearbeitung von verschiedenen Durchmessern dank einem einzigen selbstregulierenden Führungskanal ohne Spindelreduzierungen. Der Führungskanal und die Führungsbüchsen bestehen aus speziellem Kunststoff. Dieses System wird bei den Modellen **X-FILES-S, FUSION, INFINITY** angewendet.



VORTEIL #2

BETRIEBSBEREIT IN 1 MINUTE

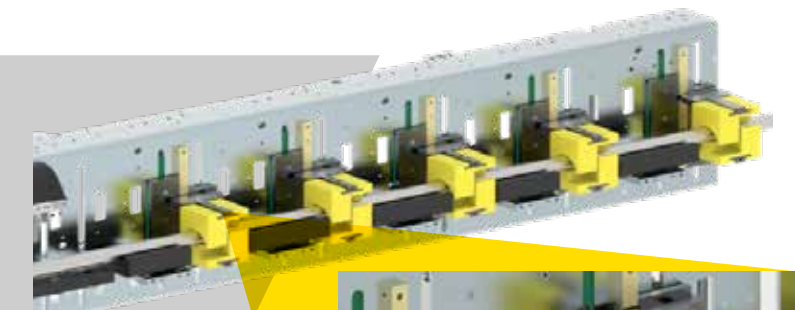
Das patentierte System von Top Automazioni des selbstregulierenden Kanals senkt die Rüstungszeit auf 1 Minute. Nach der Eingabe des neuen Durchmessers auf dem Bediener-Display wird die ganze Umstellung des Laders von PLC autonom gesteuert. Die Stange wird immer im Kanal gehalten, der den gleichen Maß (+1 mm) hat, wie das zu bearbeitende Material.



VORTEIL #3

MAXIMALE MATERIALKONTROLLE

Unsere Lademagazine X-FILES-S, FUSION und INFINITY sind mit 5-9 selbstzentrierenden Führungsbüchsen ausgestattet (Lademagazin-Länge abhängig). Diese sind in Längen in 250 mm-Schritten verfügbar und garantieren einen optimalen Lauf der Stange und der Schubstange.





Top[®]
AUTOMAZIONI

WIE SIE UNS FINDEN ▶
QR CODE scannen



TOP AUTOMAZIONI S.R.L.

Via Torriane, 62
47824 Poggio Torriana (RN)

Tel. +39 0541 688248
Fax +39 0541 688168

topautomazioni@topautomazioni.com

www.topautomazioni.com



**NO MORE REASONS
TO WAIT**

