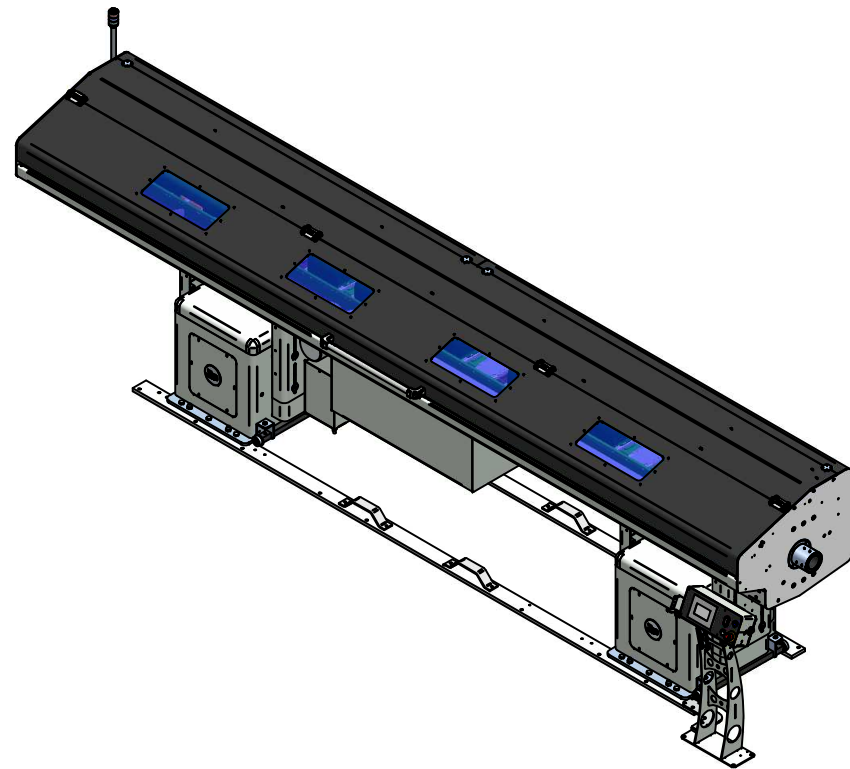
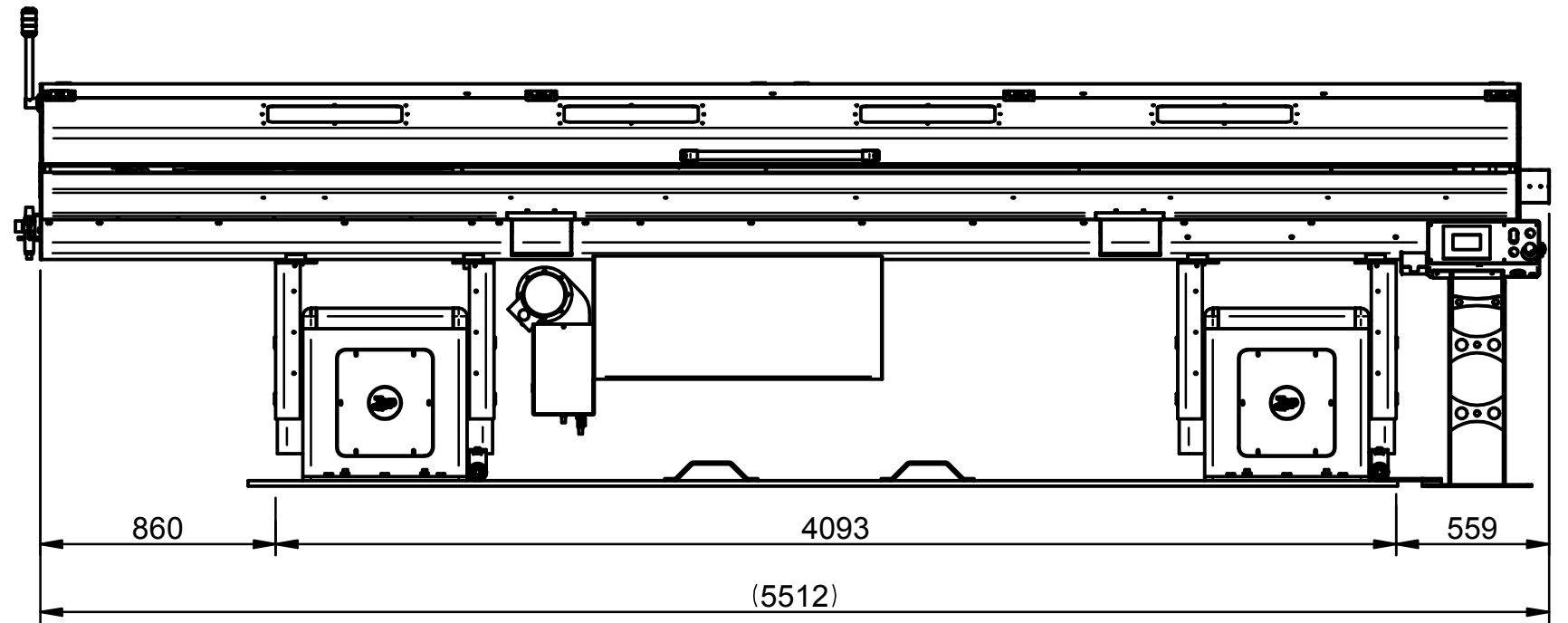
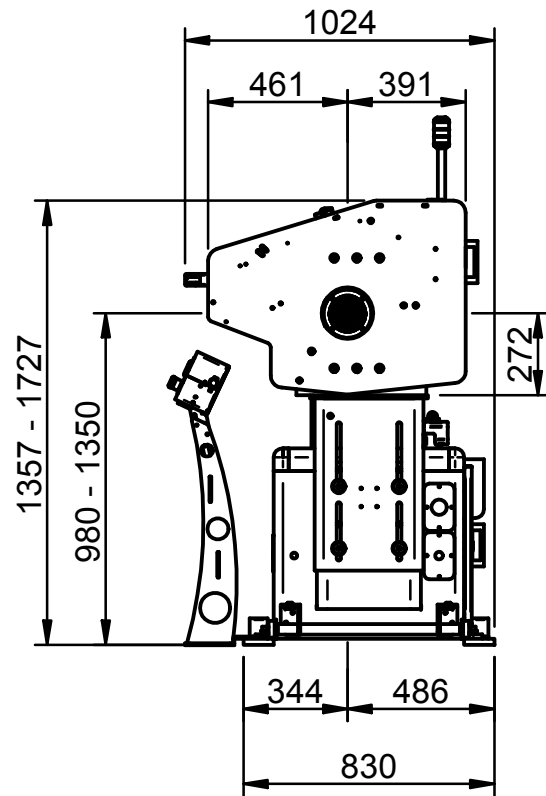


# LAYOUT XFILES-S SX 4000 Einflächenmagazin



TECHNISCHE DATEN / TECHNICAL DATA			
Verarbeitbare Stangendurchmesser Bar Diameter Range	Min. 10mm - Max. 65mm Min. 0,39" - Max. 2,56"	Min. 15mm - Max. 75mm Min. 0,59" - Max. 2,95"	Min. 20mm - Max. 80mm Min. 0,79" - Max. 3,15"
Versorgungsspannung Operating Voltage	230 V Trifase 50 Hz Three Phase		
Vorschubgeschwindigkeit Feeding Speed	0 - 500 mm/sec. 0 - 19,68"/sec.		
Schmieröl für Führungskanäle Guide Channel Lubrificant	ISO VG 100		
Erforderliche Luftdruck Required Air Pressure	7 bar		
Gewicht Weight	2700 Kg 5953 lb		
Maximale Stangenlänge Maximum Bar Length	4100 mm 13,45 ft		