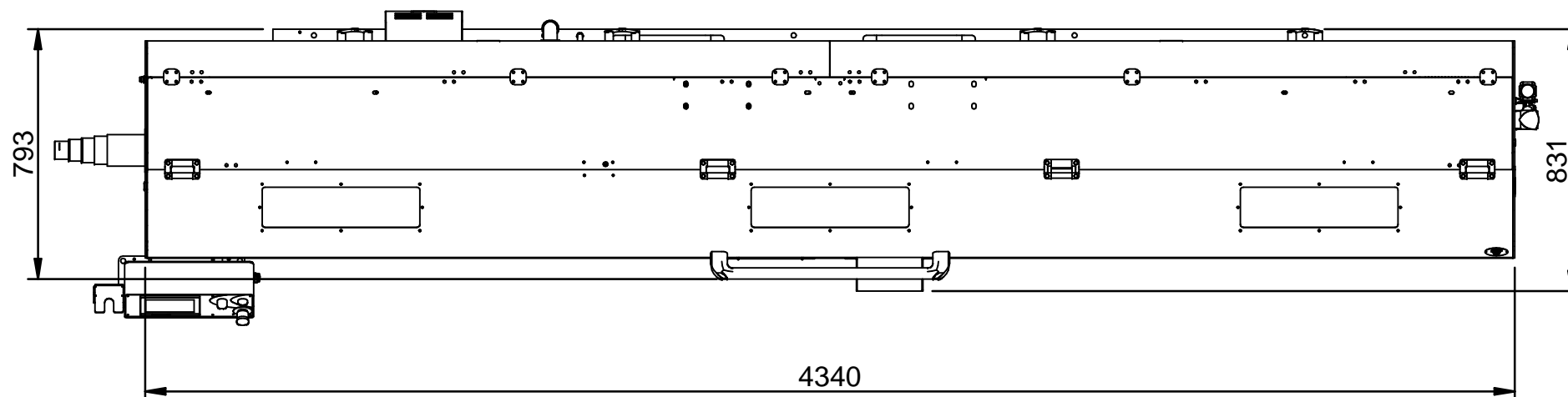
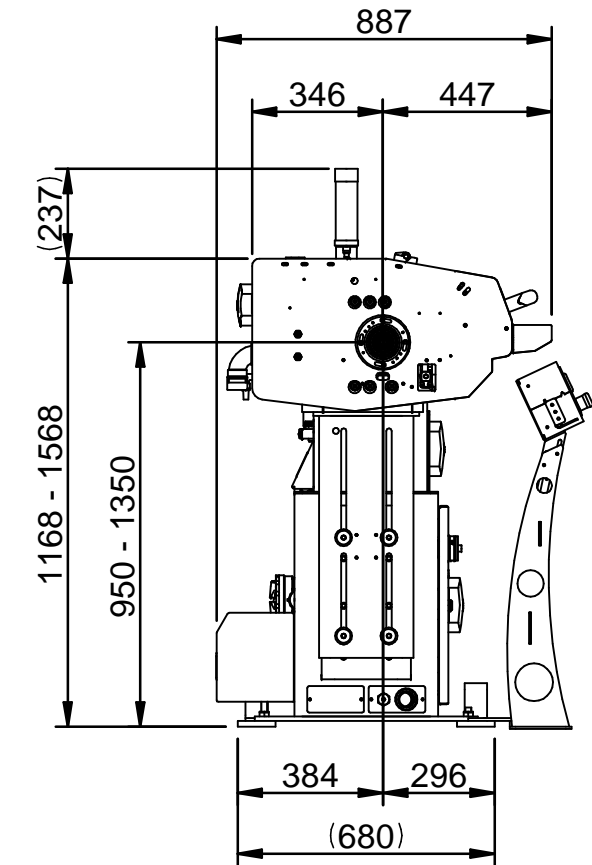
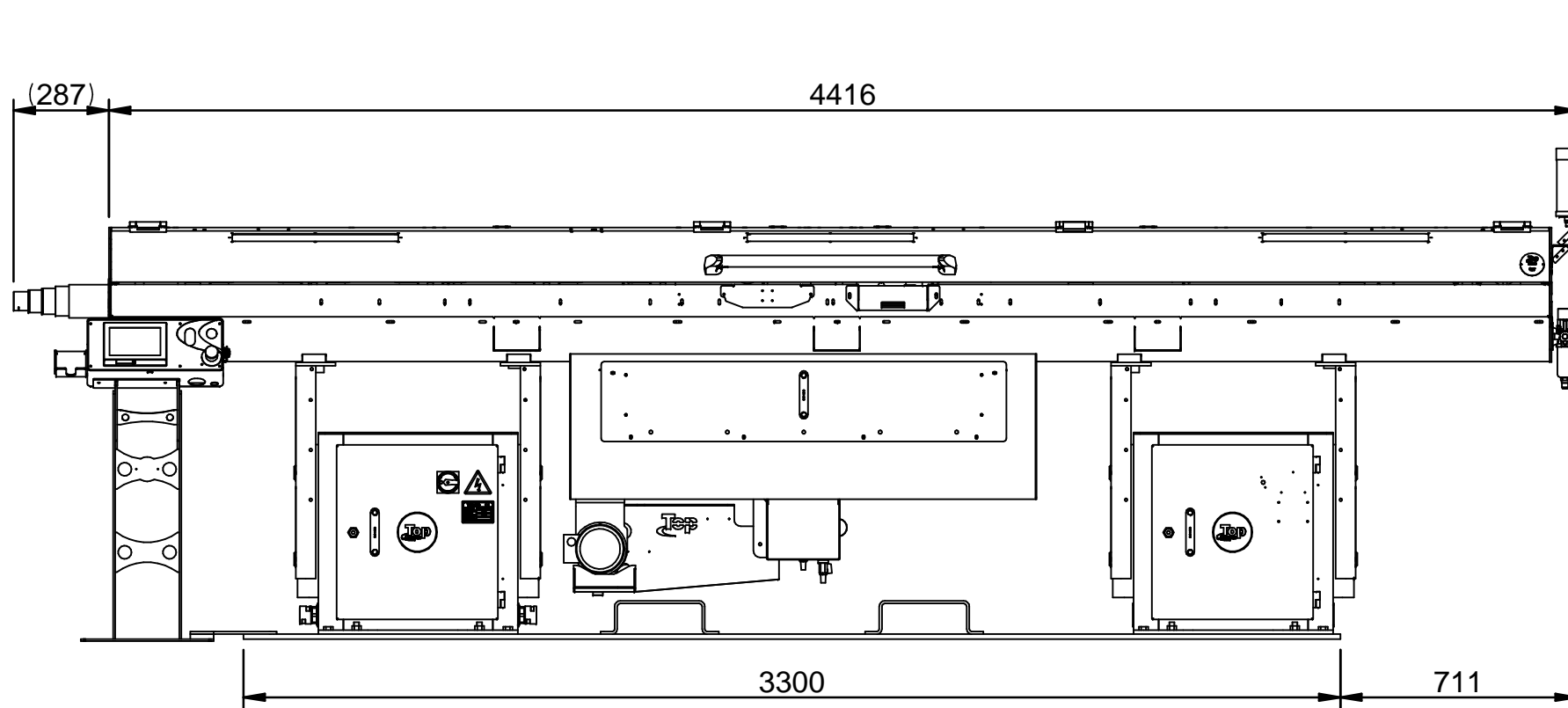


Ci riserviamo, a termini di Legge, la proprietà di questo materiale con divieto di renderlo comunque noto a terzi senza la nostra approvazione.



CARATTERISTICHE TECNICHE / TECHNICAL DATA	
DIAMETRO BARRA LAVORABILE Bar Diameter Range	Min. 3mm - Max. 38mm Min. 0,12" - Max. 1,50"
TENSIONE DI ALIMENTAZIONE PRIMARIA Primary Power Voltage	200/230/400 (±10%) V AC Trifase 200/230/400 (±10%) V AC Three-Phase
TENSIONE DI ALIMENTAZIONE SECONDARIA Secondary Power Voltage	230 (±10%) V AC Trifase 230 (±10%) V AC Three-Phase
VELOCITA' DI AVANZAMENTO Feeding Speed	0 - 1763 mm/sec. 0 - 69,41"/sec.
OLIO LUBRIFICANTE GUIDE Guide Channel Lubrificant	ISO VG 100
PRESSIONE ARIA COMPRESSA RICHIESTA Required Air Pressure	6-8 bar
PESO Weight	1100 Kg 2425,08 lb
LUNGHEZZA MAX BARRA LAVORABILE Maximum Bar Length	3200 mm 10,50 ft
CONSUMO STANDARD DI ARIA PER CICLO (6 BAR) Standard Air Consumption Per Cycle (6 Bar)	23,0 nl
POTENZA INSTALLATA Installed Power	1,65 kW